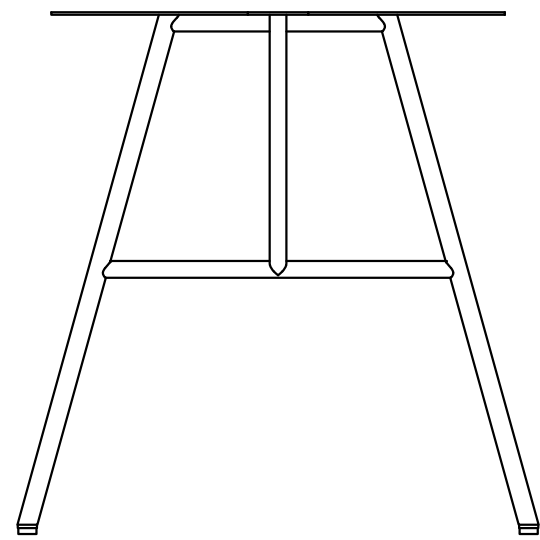
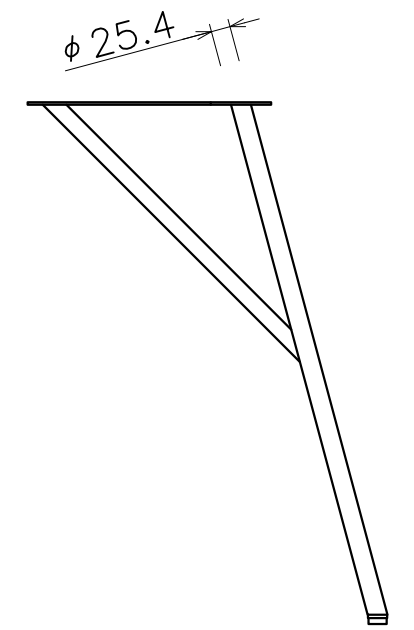


322

600



690



690

476

$\phi 25.4$