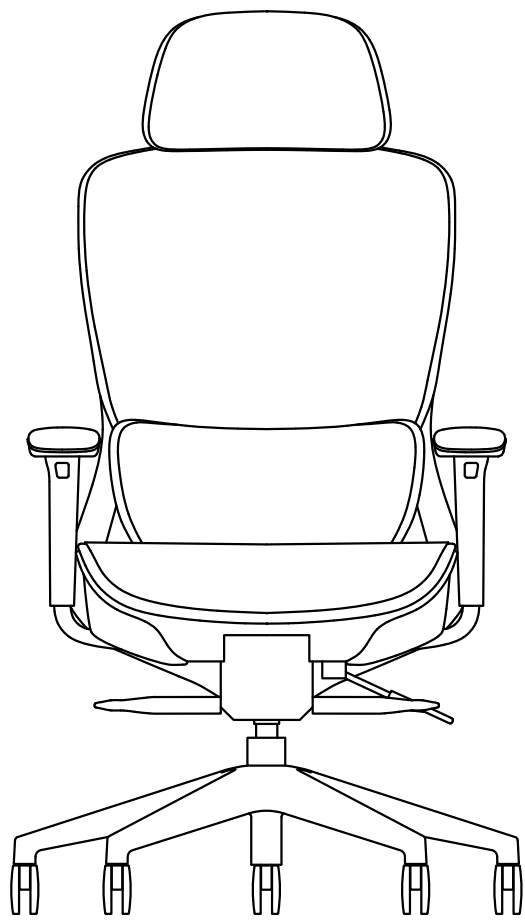


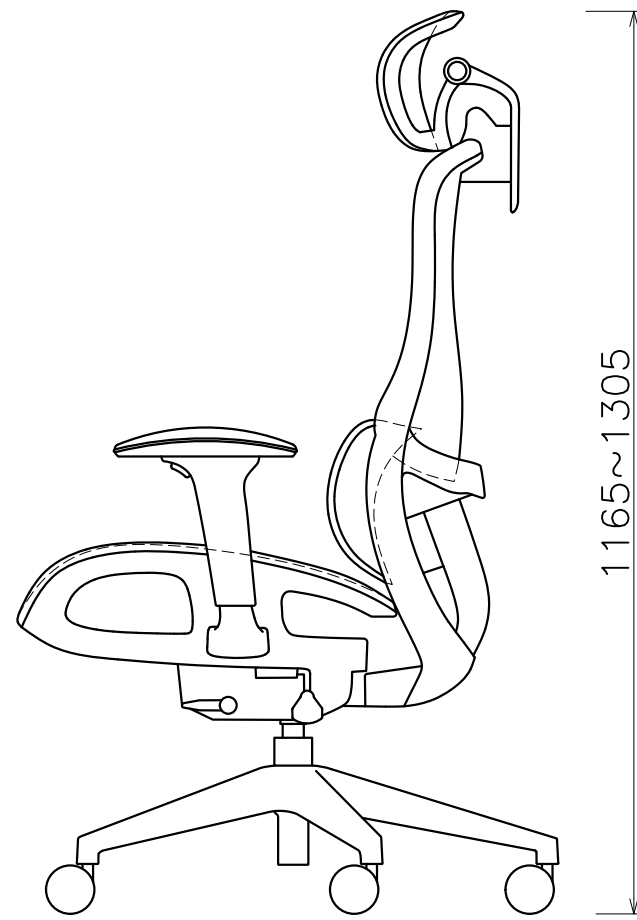
440

425~495



440~520

675



635~795

710~780

1165~1305