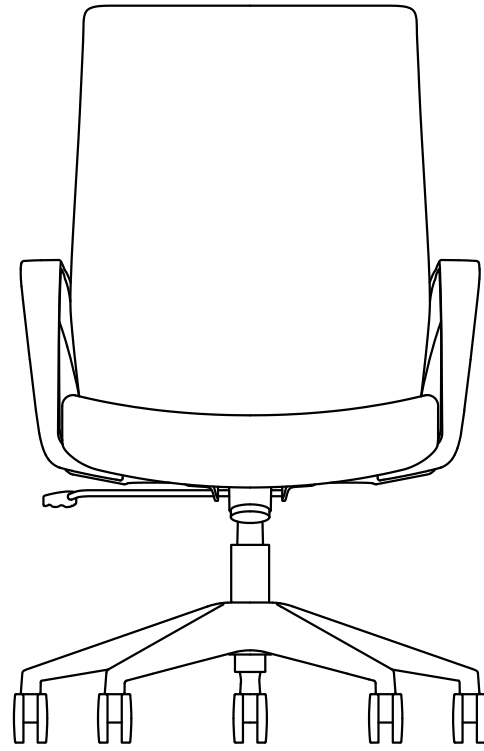


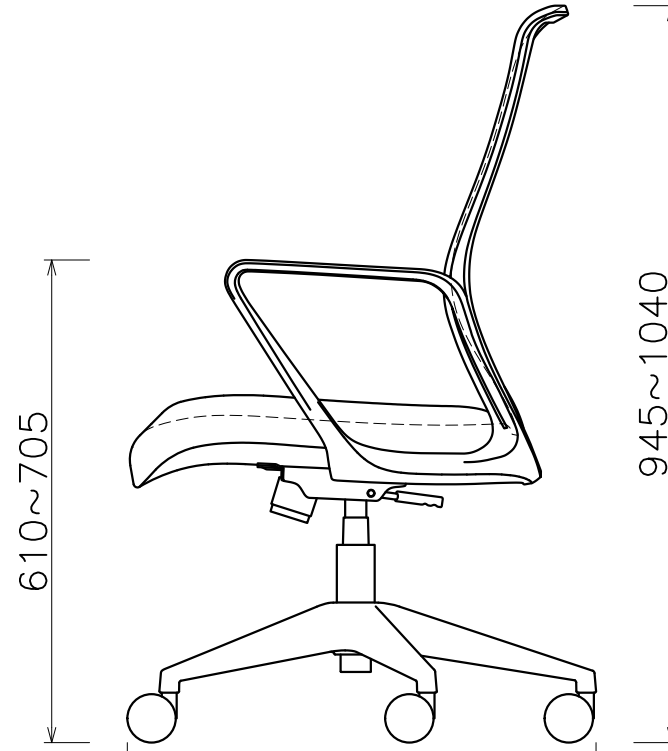
490



415~510

625

425



610~705

620

945~1040