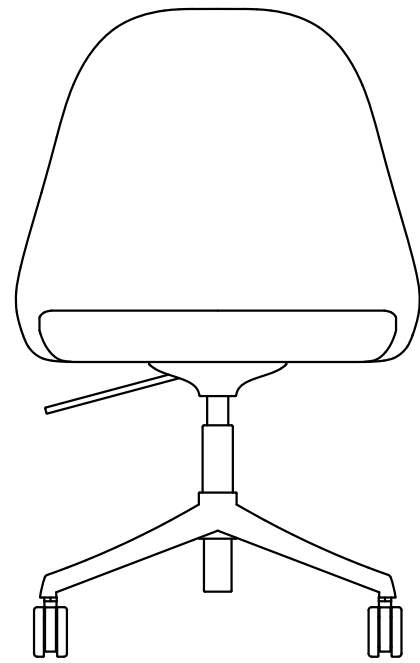


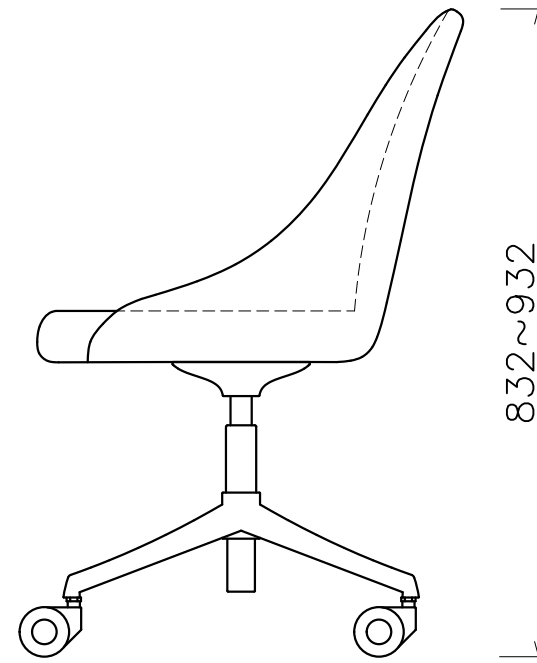
472



435~535

534

420



832~932

586