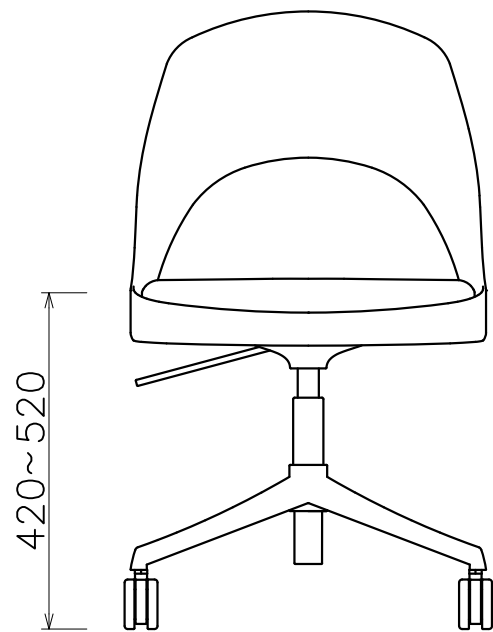


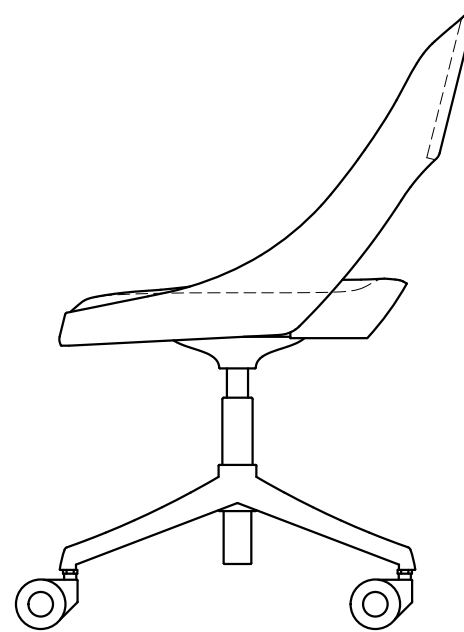
440

445



420~520

486



792~892

606